

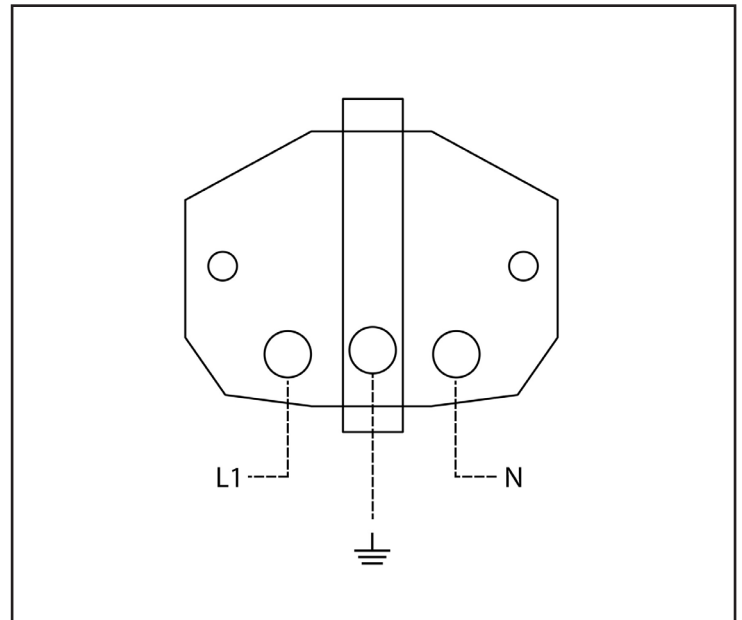
DE

Beschreibung

Aufputz-Steckdose (2P+E) aus hochfestem Porzellan in Retro-Stil für Montage in geschlossenen und trockenen Räumen. Mit seitlichem Kabeleingang, dia. 10 mm. Die Steckdose verfügt über eine Kindersicherung. Montage nur auf schwer entflammaren Untergründen oder in Kombination mit schwer entflammbarer Bodenplatte.

Technische Daten

Nennspannung:	250V~, 50Hz – max
Nennstrom:	16A
Kabel:	starr, mehrdrähtig • 1,5mm ² - 2,5mm ² (max. 2x 2,5mm ²)
Material:	Hart-Porzellan
Schutzklasse:	IP20



Sicherheitshinweise

Installation nur durch Personen mit einschlägigen elektrotechnischen Kenntnissen und Erfahrungen in folgenden Bereichen:

- Die anzuwendenden "5 Sicherheitsregeln": Freischalten; gegen Wiedereinschalten sichern; Spannungsfreiheit feststellen; Erden und Kurzschließen; benachbarte unter Spannung stehende Teile abdecken oder abschranken
- Auswahl des geeigneten Werkzeuges, der Messgeräte und ggf. persönliche Schutzausrüstung
- Auswertung der Messergebnisse
- Auswahl des Elektro-Installationsmaterials zur Sicherstellung der Abschaltbedingungen
- IP-Schutzarten
- Einbau des Elektroinstallationsmaterials
- Art des Versorgungsnetzes (TN-System, IT-System, TT-System) und die daraus folgenden Anschlussbedingungen (klassische Nullung, Schutzerdung, erforderliche Zusatzmaßnahmen etc.)

Eine unsachgemäße Installation gefährdet Ihr eigenes Leben und das Leben der Nutzer der elektrischen Anlage und es besteht das Risiko schwerer Sachschäden, z.B. durch Brand. Es droht für Sie die persönliche Haftung bei Personen- und Sachschäden.

Wenden Sie sich an einen Elektroinstallateur!

Schwere Verletzungen, Brand oder Sachschäden möglich. Anleitung vollständig lesen und beachten.

Zum Schutz vor energiereichen Überspannungen mehrstufigen, selektiven Schutz installieren. Ansonsten können angeschlossene Geräte beschädigt werden.

Diese Anleitung ist Bestandteil des Produktes und muss beim Endkunden verbleiben.

