

RELIGHT

52

Bedienungsanleitung | Manual

RELIGHT





DE Unterbrechen Sie die Stromversorgung am Sicherungskasten, bevor Sie an elektrischen Anlagen arbeiten!

Um das Risiko vor Stromschlägen, Feuer oder sonstigen Verletzungen vorzubeugen, dürfen Leuchten nach DIN 0100 nur durch qualifiziertes Fachpersonal installiert werden.

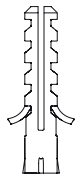
EN Make sure to cut off power supply before working on electrical installations!

In order to prevent electric shocks, fire risks or other serious injuries, according to DIN 0100 installations and of electrical equipment may only be performed by qualified personnel only.

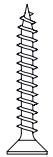
i Diese Bedienungsanleitung gilt für alle Varianten der Relight 52



Inhalt | Content *



2 x
6 mm
Dübel



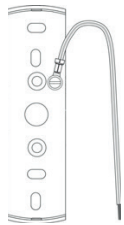
2 x
3,5 mm x 30 mm
Schraube



2 x
M10x4 mm
Schraube



2 x
4 mm
Sicherungsscheibe



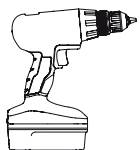
1 x
Bügel



1 x
Relight 52

* Aufgrund der aktuellen Beschaffungssituation am Markt kann es zu Abweichungen bei Schrauben & Dübeln kommen.

Empfohlene Werkzeuge | Recommended Tools



Akku-Schrauber/
Bohrer



6 mm
Bohrer



PZ2 Bit



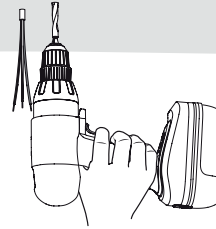
Schlitz-Schrauben-
Dreher



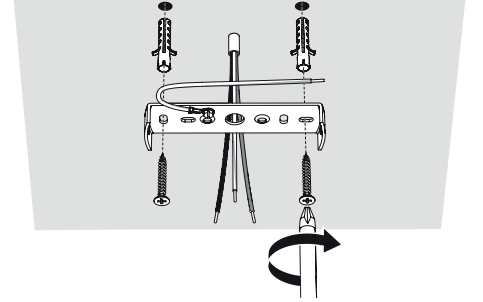
15 - 20
Minuten

Montage | Installation

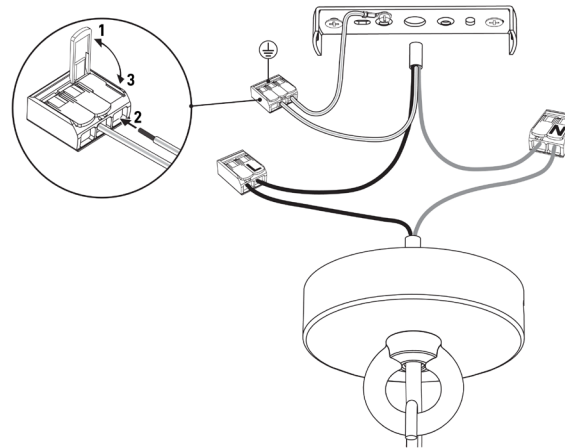
1



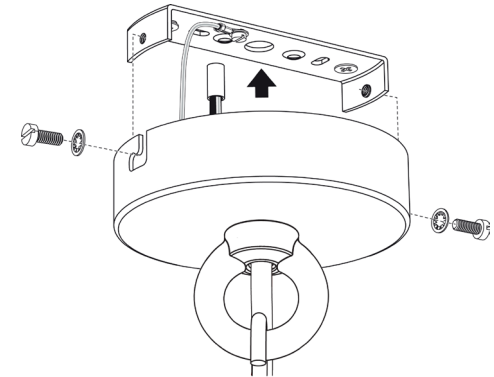
2



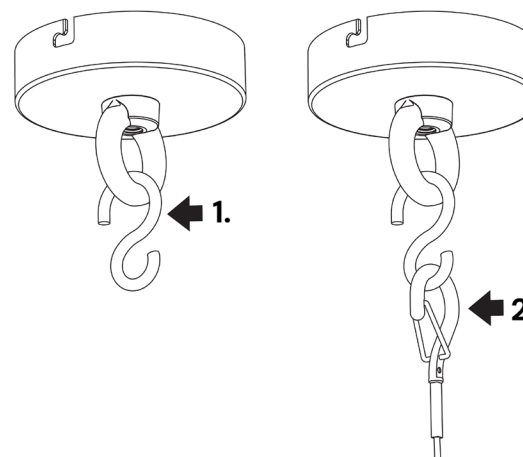
3



4



5



6

Alles richtig montiert?
Kontakte korrekt angeschlossen?
Wirf einen prüfenden Blick!

